

ANT8825 用户手册 V1.0

深圳市安耐科电子有限公司

2018年5月

概要

ANT8825 是一款同步自适应升压, 高信噪比, AB/D 类双模立体声音频功放。芯片内部集成多路电源轨自适应升压单元, 在锂电池 3.7V 供电时, 驱动双通道 4Ω 负载 1%THD 可以输出 2×3W 恒定功率。此芯片具有电池端限流功能, 保护电池在低压时不被大电流拉宕机, 同时确保低电压时应用环境的其他器件供电更加稳定可靠。ALC 功能能够自动检测输出失真, 动态调整放大器增益, 确保输出的音频信号不会出现较大的失真。

AB 类工作模式, 在带有收音机功能的应用中不带来任何干扰。音频 Power Down 使能, 防破音 ALC 模式选择, ALC 使能, AB/D 类切换这几个功能既支持单独的引脚硬件设置, 也支持只用一个管脚通过一线脉冲软件设置, 这样可以节省 MCU IO 口, 应用非常灵活。

ANT8825 采用了独特的音效控制技术, 在同等功率条件下播放出更大的音量和更好的音质效果, 加上 ANT8825 超高的播放效率, 大大降低了对电池的要求。

此外, ANT8825 内置过流保护、过热保护功能, 确保芯片在各种应用环境中的可靠性, 稳定性。

订购信息

产品型号	封装形式	器件标识	包装方式
ANT8825	eTSSOP24	ANT8825	编带

特性

- 2×3W/1%THD 输出功率
- 多路电源轨自适应升压
- ALC1, ALC2 两种防破音模式可选
- AB 类/D 类切换双模式
- 一线脉冲模式控制
- 全差分电路结构, 抗干扰能力强
- 上、下电 pop-click 噪声抑制
- 0.05% 的失真度
- 90dB 的信噪比
- 3V~5.5V 单电源电压供电
- 过流保护。
- 过热保护。
- eTSSOP24 封装

应用

- 便携式蓝牙音箱, WiFi 音箱
- 车载 GPS
- 便携式扩音器

1 典型应用电路

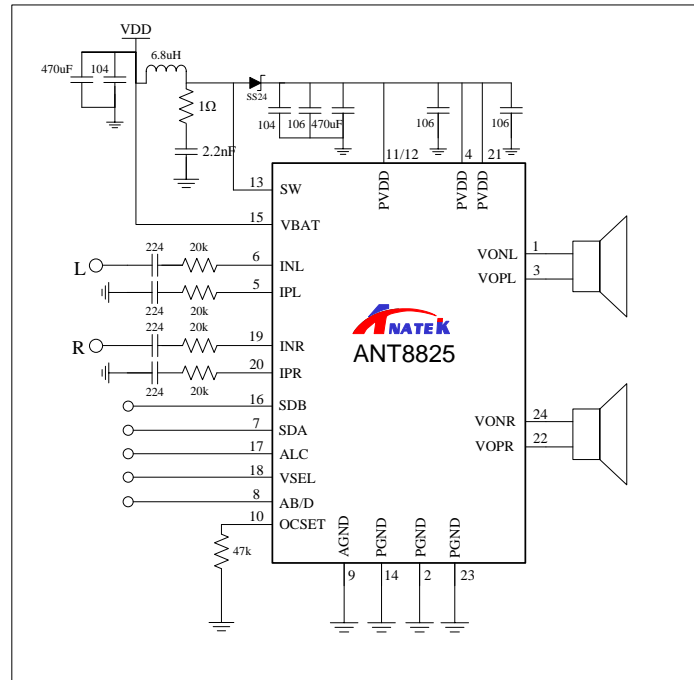


图1 典型应用电路图

2 极限参数

表1 芯片最大物理极限值

参数	范围		单位	说明
	最小值	最大值		
电源电压 VBAT	-0.3	5.5	V	
SDB,SDA,ALC,VSEL,AB/D 耐压	-0.3	5.5	V	
环境工作温度	-40	85	°C	
工作结温	-40	150	°C	
储存温度	-40	125	°C	
耐 ESD 电压 (人体模型)	2000		V	HBM
J_A	35	°C/W		
焊接温度		260	°C	15 秒内

注：在极限值之外或任何其他条件下，芯片的工作性能不予保证。

3 电气特性

限定条件: VBATT=3.7V, TA=25°C

表2 ANT8825 电气特性

参数	符号	条件	最小值	典型值	最大值	单位
直流参数						
电源电压	VBAT		3		5.5	V
Power down 电流	I _{SD}	SDA=0, SDB=0		1	10	uA
静态工作电流	I _{DD}	SDA=1, SDB=1 I _{LOAD} =0		20	25	mA
振荡器频率	F _{OSC}		240	300	360	KHz
输出失调电压	V _{OS}			5	20	mV
效率	η	P _{OUT} =2×3W		83		%
ALC 过载输入范围		相对于最大不过载输入幅度		8.5		dB
交流参数						
输出功率	防破音 关闭 P _O	R _L =2×4ohm THD=1%		2×3		W
		R _L =2×4ohm THD=10%		2×3.8		W
	防破音 打开 P _O	R _L =2×4ohm THD=0.55%		2×2.9		W
谐波失真	THD	P _{out} =2×2W		0.05		%
信噪比	SNR			90		dB
电源电压抑制比	PSRR	f=1K		70		dB
SDA 控制						
SDA 高电平时间	T _{HI}	软件 一线脉冲设置	10	20	30	uS
SDA 低电平时间	T _{LO}		10	20	30	uS
SDA 关断时间	T _{OFF}		100			uS
SDB 控制						
升压开启	V _H		1.2			V
升压关闭	V _L				0.4	V
保护						
过温保护阈值	OTP			150		°C
过温迟滞				20		°C

4 引脚定义及功能描述

引脚分配图

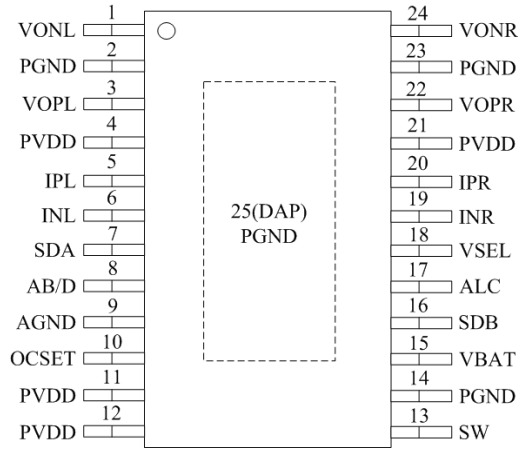


图2 eTSSOP24 引脚分配图

引脚功能描述

表3 ANT8825 引脚描述

序号	符号	描述
1	VONL	音频左声道负相输出端。
2	PGND	功率地。
3	VOPL	音频左声道正相输出端。
4	PVDD	音频功率电源。
5	IPL	音频左声道正相输入端。
6	INL	音频左声道负相输入端。
7	SDA	音频使能管脚。
8	AB/D	AB 类/D 类切换控制, 高电平 D 类, 内置上拉, 默认 D 类
9	AGND	模拟地
10	OCSET	电池端输出限流保护设定。
11	PVDD	功率电源, 升压输出。
12	PVDD	功率电源, 升压输出。
13	SW	SWITCH 端。
14	PGND	功率地。
15	VBAT	输入电源。
16	SDB	升压使能管脚。
17	ALC	防破音使能端, 高电平开启防破音, 内置上拉, 默认开启。
18	VSEL	低电平 5V 固定升压, 高电平自适应升压, 内置上拉。
19	INR	音频右声道负向输入端。
20	IPR	音频右声道正向输入端。

21	PVDD	音频功率电源。
22	VOPR	音频右声道正相输出端。
23	PGND	功率地。
24	VONR	音频右声道负相输出端。
25	PGND	功率地。

5 应用说明

5.1 SDA 音频使能以及一线脉冲控制

SDA 管脚是音频单元使能管脚，低电平时音频单元关闭，高电平时音频单元打开。该管脚内部有下拉电阻，悬空时处于关闭状态。开启时序为：前端音源上电稳定后再打开 SDA 管脚；关闭时，应该在功放掉电之前先关闭 SDA 管脚，最后才关闭电源。

表4 SDA 使能

高电平	音频打开
低电平	音频关闭
悬空	音频关闭

SDA 管脚也是软件设置一线脉冲输入控制脚。音频 Power Down 使能，防破音 ALC 使能以及 ALC 模式 ALC, ALC2 选择, AB/D 类切换这几个功能只用 SDA 一个管脚通过软件就可以设置。第一个上升沿工作在防破音 ALC1 模式；第二个上升沿工作在 ALC2 模式；第三个上升沿工作在防破音关闭 ALC OFF 模式；第四个上升沿工作在 Class AB 模式。SDA 管脚拉低并且保持 100us 以上芯片进入关机 (SHUT DOWN) 模式。芯片进入关机 (SHUT DOWN) 模式以后。如要重新进入这两种模式的其中一种必须重新设置。示意图如下：

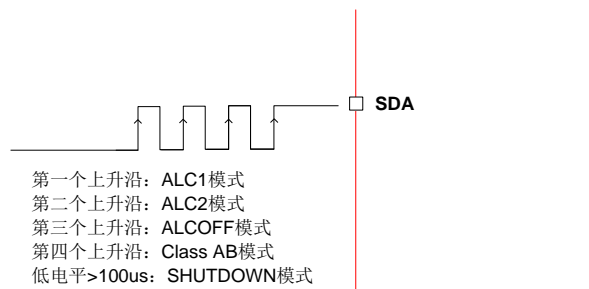


图3 一线脉冲软件设置 ANT8825 工作模式

加在 SDA 管脚的一线脉冲高电平宽度 (THI) 要求 $10\mu s < T_{HI} < 30\mu s$ 。低电平宽度 (TLO) 要求 $10\mu s < T_{LO} < 30\mu s$ 。进入 SHUT DOWN 模式低电平保持时间 (TOFF) 要求 $T_{OFF} > 100\mu s$ 。时序图如下：

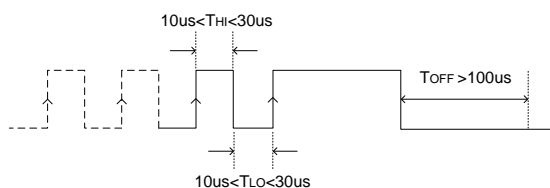


图4 一线脉冲时序图

如果不使用 SDA 一线脉冲控制, ANT8825 默认防破音 ALC1 模式, 可通过 ALC 管脚(pin17) 设置防破音功能的开关, 同时 AB/D 类切换只能通过 AB/D (pin8) 管脚控制。

5.2 SDB 升压使能

SDB 管脚是内部升压单元使能管脚, 低电平时升压关闭, 高电平时升压打开。SDB 管脚内部有下拉电阻, 悬空时处于关闭状态。

表5 SDB 使能

高电平	升压打开
低电平	升压关闭
悬空	升压关闭

SDB 与 SDA 两使能管脚正确的上电时序是: SDB 管脚先上电, 经过 20ms 以上延时, 等到升压稳定输出之后, SDA 管脚才上电。另外, 当 SDB 关闭, SDA 开启时, 音频部分供电通过内部低阻抗开关直接接到电池端, 可以单独工作。

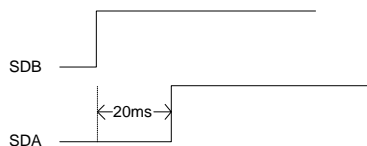


图5 SDB 与 SDA 上电时序

5.3 VSEL 多路电源轨供电使能

VSEL 管脚是自适应升压使能管脚, 高电平时自适应功能打开, 升压输出是随着输入音频信号幅度动态变化, 此时升压电路在多种电压模式下自动切换, 目的是为了提高音频功放输出功率并且提高效率, 达到省电的目的, 功放可输出 2×3W/1%THD 功率; VSEL 低电平时, 自适应升压功能关闭, 升压输出固定为 5.1V, 此时功放可输出 2×3W/10%THD 功率, VSEL 管脚内部有上拉电阻, 悬空时默认自适应升压功能打开。

表6 VSEL 使能

高电平	自适应打开
低电平	自适应关闭
悬空	自适应打开

ANT8825 动态升压单端输入模式电路图

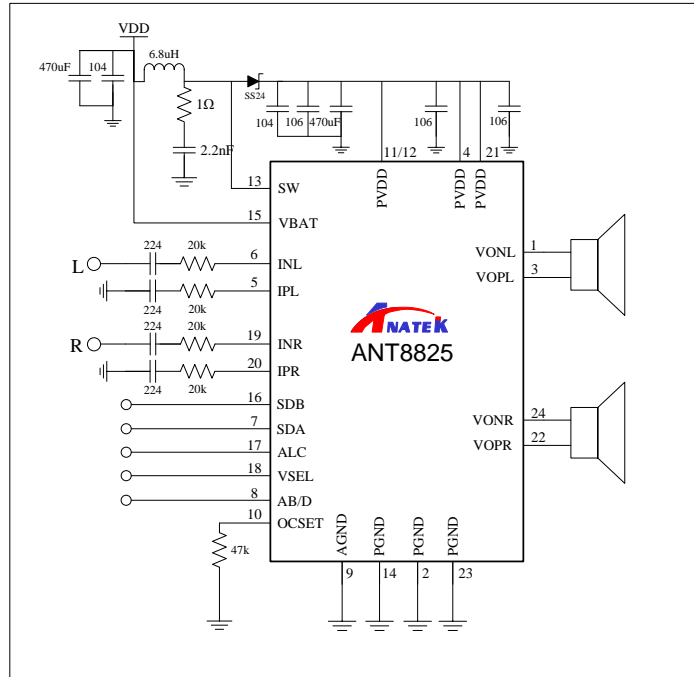


图6 ANT8825 动态升压单端输入工作模式电路图

ANT8825 动态升压差分输入模式电路图

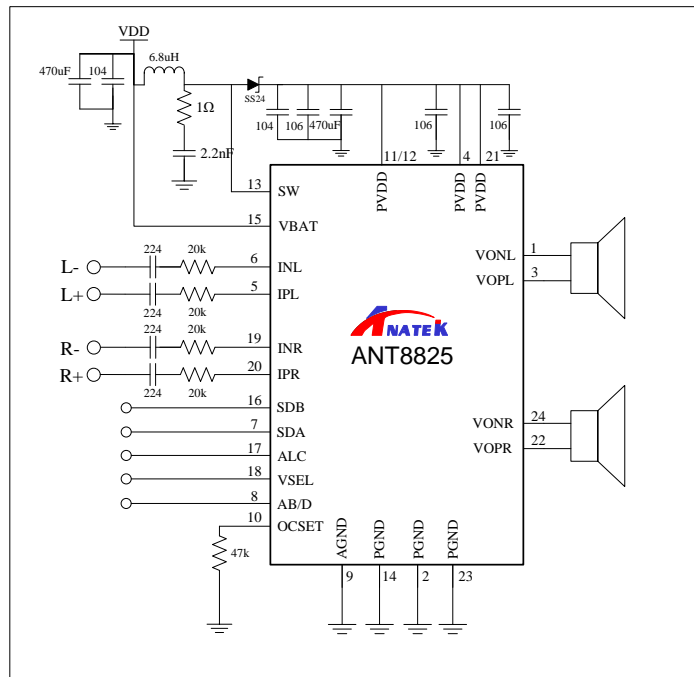


图7 ANT8825 动态升压差分输入工作模式电路图

ANT8825 固定升压单端输入模式电路图

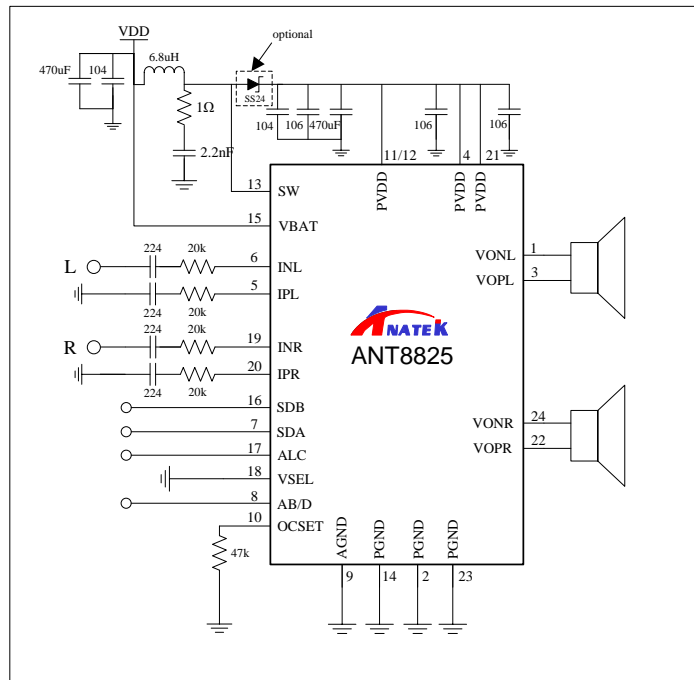


图8 ANT8825 固定升压单端输入工作模式电路图

ANT8825 固定升压差分输入模式电路图

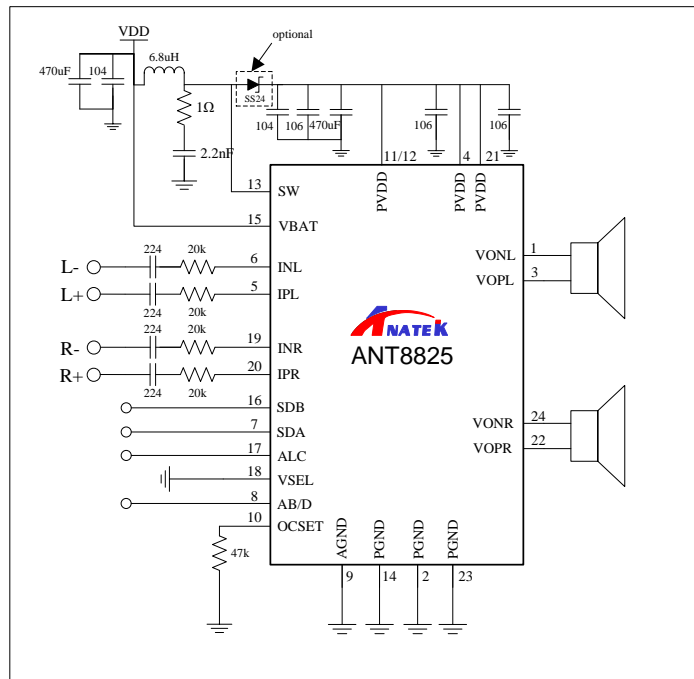


图9 ANT8825 固定升压差分输入工作模式电路图

ANT8825 外围参数设置

增益设置:

ANT8825 通过外置的输入电阻设置放大器增益，增益的设置遵循以下公式:

$$A_v = R_f / R_i,$$

其中 R_f 为内置的反馈电阻，其值为 250K， R_i 为外置的输入电阻，客户可以根据自身对增益的需要，灵活设置 R_i 的值。

输出滤波器:

ANT8825 在 EMI 要求不高的应用时，可以在输出端直接连喇叭或在输出端加磁珠的方式，如下图示:

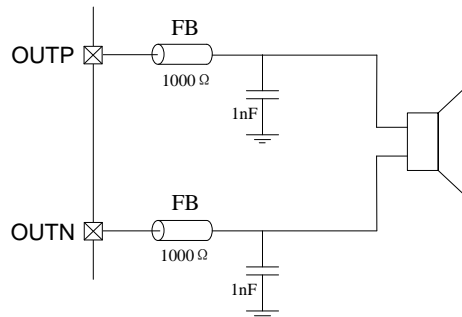


图10 输出端加磁珠的设计图

如果 ANT8825 应用于 EMI 要求比较高的系统中，可以在输出端串接 LC 滤波器的方式，如下图示:

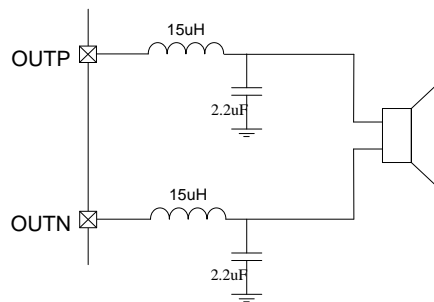


图11 负载为 4Ω~8Ω 时的 LC 输出滤波器

6 封装尺寸图

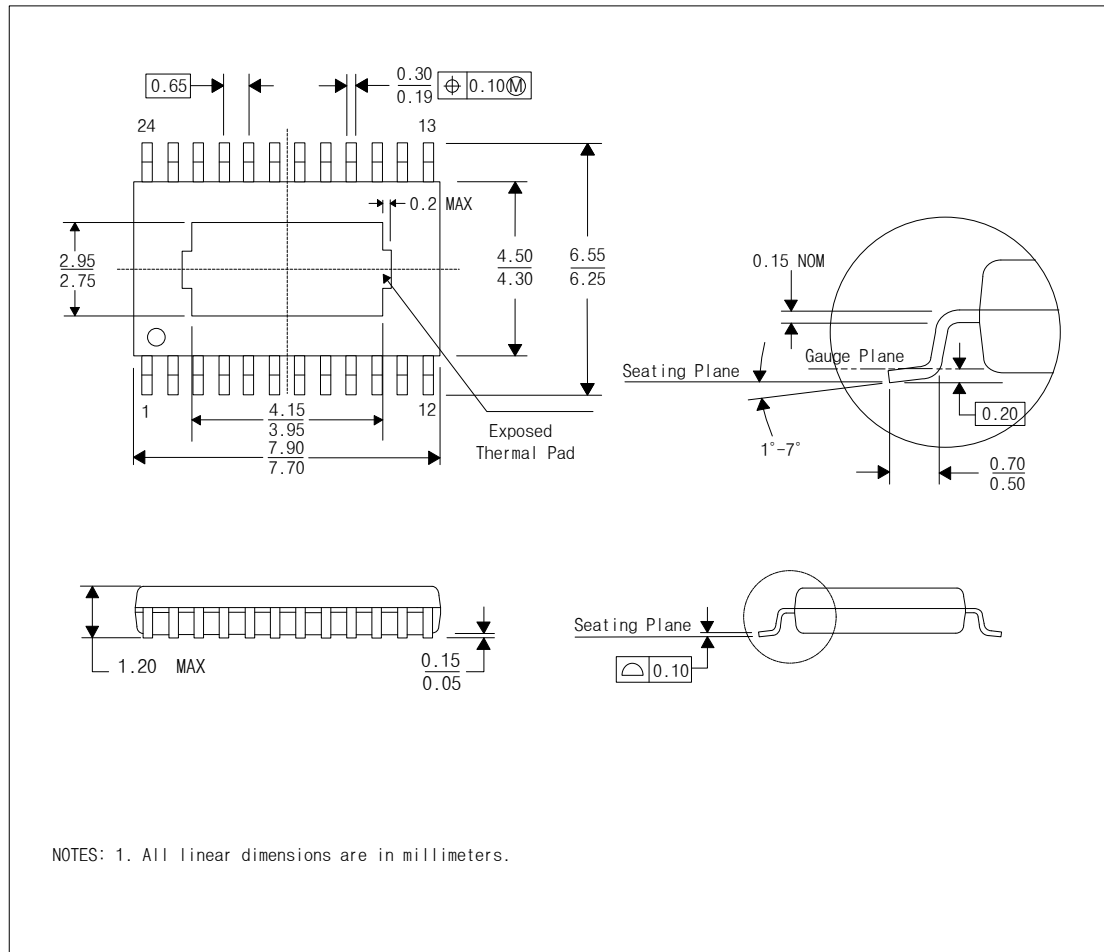


图12 封装尺寸图